



**УСТАНОВКА ОБЕЗЗАРАЖИВАНИЯ ВОДЫ
УЛЬТРАФИОЛЕТОВЫМ ИЗЛУЧЕНИЕМ**

**DUV-5A500-N MST
DUV-5A500-NE MST**

ПАСПОРТ

ГАБАРИТНО-ПРИСОЕДИНИТЕЛЬНЫЕ ЧЕРТЕЖИ

КОМПЛЕКТ ЭЛЕКТРИЧЕСКИХ СХЕМ



Москва, 2015

СОДЕРЖАНИЕ

1. ВВЕДЕНИЕ	3
2. ТЕХНИЧЕСКИЕ ХАРАКТЕРИСТИКИ УСТАНОВКИ	4
3. ГАБАРИТНЫЙ ЧЕРТЕЖ КАМЕРЫ ОБЕЗЗАРАЖИВАНИЯ.....	5
4. ГАБАРИТНЫЙ ЧЕРТЕЖ ПУЛЬТА УПРАВЛЕНИЯ.....	6
5. ПОРОГОВЫЕ ЗНАЧЕНИЯ УФ ИНТЕНСИВНОСТИ	7
6. КОМПЛЕКТАЦИЯ УСТАНОВКИ	9
7. ДОЗЫ УФ ОБЛУЧЕНИЯ ПРИ РАЗЛИЧНЫХ РАСХОДАХ ВОДЫ И РАЗЛИЧНЫХ КОЭФФИЦИЕНТАХ ПРОПУСКАНИЯ ВОДОЙ УЛЬТРАФИОЛЕТОВОГО ИЗЛУЧЕНИЯ.....	10
8. ГАРАНТИЙНЫЕ ОБЯЗАТЕЛЬСТВА	11
8.1 СВЕДЕНИЯ О КОМПАНИИ-ПРОИЗВОДИТЕЛЕ.....	11
8.2 ГАРАНТИИ ПРОИЗВОДИТЕЛЯ.....	11
8.3 СВЕДЕНИЯ ОБ УСТАНОВКЕ.....	11
9. СВЕДЕНИЯ О РЕКЛАМАЦИЯХ	12
10. ПОТЕРИ НАПОРА В ЗАВИСИМОСТИ ОТ РАСХОДА ВОДЫ ЧЕРЕЗ УСТАНОВКУ.....	13
11. КОМПЛЕКТ ЭЛЕКТРИЧЕСКИХ СХЕМ	14

1. ВВЕДЕНИЕ

Настоящий паспорт является документом, удостоверяющим гарантированные изготовителем основные параметры и технические характеристики установки обеззараживания воды ультрафиолетовым (УФ) излучением (в дальнейшем *установка*).

В связи с постоянной работой по совершенствованию установки, повышающей её надежность и улучшающей условия эксплуатации, в конструкцию могут быть внесены незначительные изменения, не отраженные в настоящем издании. Паспорт на установку также не отражает изменений по комплектующим изделиям и документации, поступающей с ней.

2. ТЕХНИЧЕСКИЕ ХАРАКТЕРИСТИКИ УСТАНОВКИ

Наименование показателей	Единица измерения	Значение	
		DUV-5A500-N	DUV-5A500-NE
Производительность установки ¹	м ³ /ч	25..350	50...450
Условный диаметр входного и выходного патрубков камеры обеззараживания	мм	200	250
Рабочее давление в камере обеззараживания, не более	МПа (бар ²)	1 (10)	
Разрежение в камере обеззараживания, не более	МПа (бар)	-0,01 (-0,1)	
Тип лампы ³		DB 500HO-32-2	
Количество ламп в камере	шт.	5	
Срок службы лампы, не менее	ч	12000	
Количество включений/выключений в течение срока службы, не более		5000	
Напряжение питания	В	400±10%	
Частота питающего напряжения	Гц	50-60	
Потребляемая мощность, не более – камера обеззараживания и пульт управления – блок промывки	кВт	2,8 0,25	
Коэффициент мощности, не менее		0,96	
Тепловыделение в пульте управления, не более	Вт	0,24	
Габариты: – камера обеззараживания – пульт управления – блок промывки	мм	1457×465×712 662×444×821 465×211×280	1487×517×737 662×444×821 465×211×280
Масса, не более – камера обеззараживания – пульт управления – блок промывки	кг	65 85 10	85 85 10
Код IP ⁴ – камеры обеззараживания – пульта управления		65 54	
Объем камеры обеззараживания	л	93	115
	г	187	230
Тип блока промывки		БПР-2E ⁵	
Длина ламповых кабелей ⁶	м	5	

¹ В общем случае производительность установки зависит от коэффициента пропускания воды и дозы УФ облучения.

² 1 бар ≈ 1 кгс/см²

³ Безозоновое исполнение согласно ТУ.

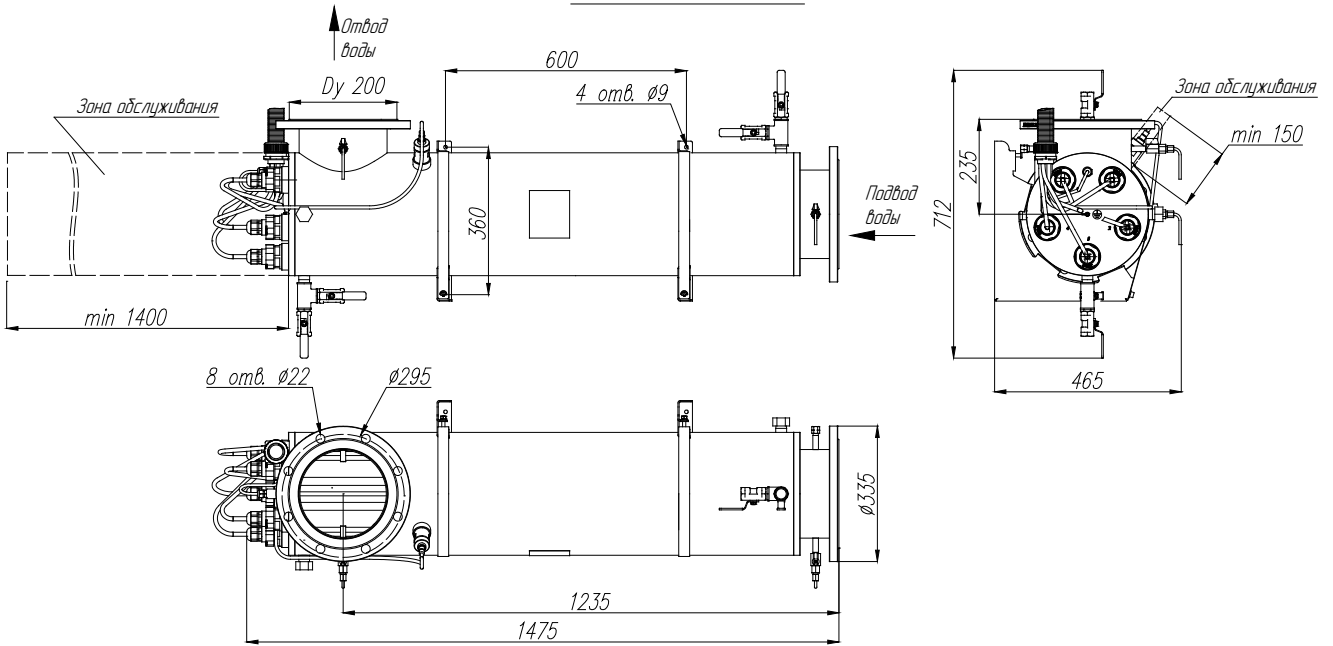
⁴ Согласно ГОСТ 14254-96.

⁵ Блок промывки серийных установок

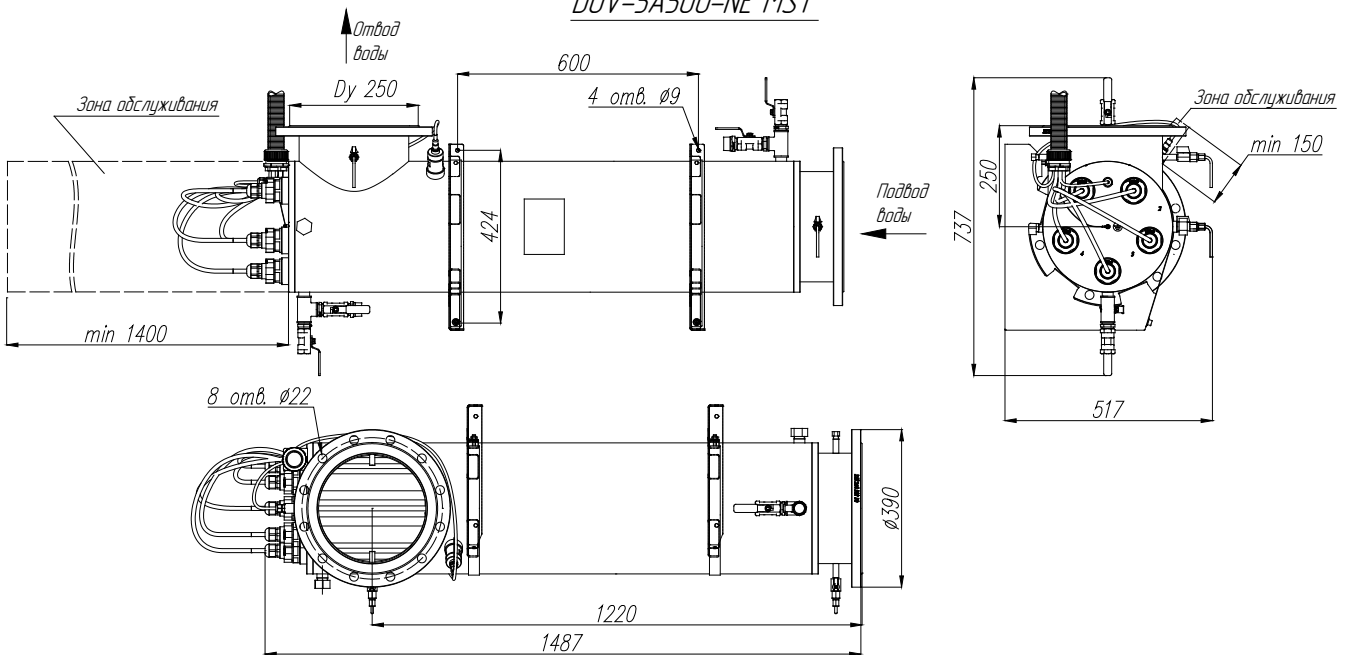
⁶ По предварительному заказу длина кабелей может быть увеличена до 12 м.

3. ГАБАРИТНЫЙ ЧЕРТЕЖ КАМЕРЫ ОБЕЗЗАРАЖИВАНИЯ

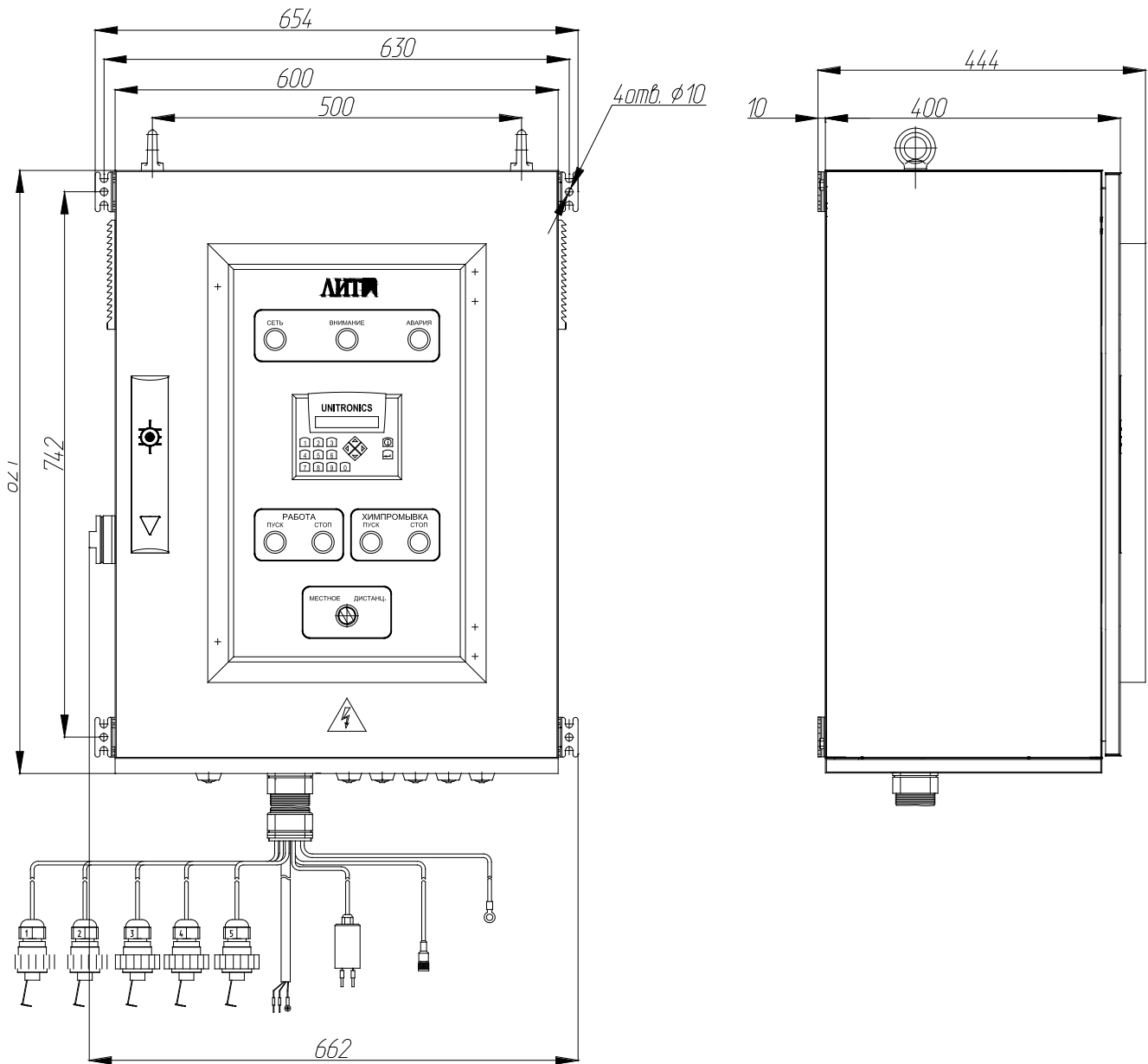
DUV-5A500-N MST



DUV-5A500-NE MST



4. ГАБАРИТНЫЙ ЧЕРТЕЖ ПУЛЬТА УПРАВЛЕНИЯ



5. ПОРОГОВЫЕ ЗНАЧЕНИЯ УФ ИНТЕНСИВНОСТИ

Для установки DUV-5A500-N MST

№	Обрабатываемая вода	Коэффициент пропускания УФ излучения на длине волны 254 нм τ , %	Доза облучения ¹ D, мДж/см ²	Производительность УФ установки Q _{max} , м ³ /ч не более
1	Вода питьевая из <i>поверхностного</i> источника ²	70	25	147
2	Вода питьевая из <i>поверхностного</i> источника при неблагоприятной <i>эпидемической</i> ситуации	70	40	92
3	Вода питьевая из <i>подземного</i> источника; вода из любого источника, очищенная с применением <i>сорбционных</i> методов очистки; вода <i>бассейнов</i> .	85	25	268
4	Вода питьевая из <i>подземного</i> источника; вода из любого источника, очищенная с применением <i>сорбционных</i> методов очистки; вода <i>бассейнов</i> при неблагоприятной <i>эпидемической</i> ситуации	85	40	168
5	Очищенная сточная вода	65	30	90

¹ МУ 2.1.4.719-98 Санитарный надзор за применением ультрафиолетового излучения в технологии подготовки питьевой воды

МУК 4.3.2030-05 Санитарно-вирусологический контроль эффективности обеззараживания питьевых и сточных вод УФ-облучением

² по физико-химическим показателям соответствующая СанПиН 2.1.4.1074-01 «Питьевая вода. Гигиенические требования к качеству воды централизованных систем питьевого водоснабжения. Контроль качества.»

Для установки DUV-5A500-NE MST

№	Обрабатываемая вода	Коэффициент пропускания УФ излучения на длине волны 254 нм τ , %	Доза облучения ¹ D, мДж/см ²	Производительность УФ установки Q _{max} , м ³ /ч не более
1	Вода из любого источника, очищенная с применением мембранных методов очистки (ультрафильтрация, нанофильтрация, обратный осмос)	90	25	360
2	Вода из любого источника, очищенная с применением мембранных методов очистки (ультрафильтрация, нанофильтрация, обратный осмос)	90	40	225

¹ МУ 2.1.4.719-98 Санитарный надзор за применением ультрафиолетового излучения в технологии подготовки питьевой воды

МУК 4.3.2030-05 Санитарно-вирусологический контроль эффективности обеззараживания питьевых и сточных вод УФ-облучением

6. КОМПЛЕКТАЦИЯ УСТАНОВКИ

НАИМЕНОВАНИЕ	КОЛ-ВО, ШТ.	ПРИМЕЧАНИЕ	УСТАНОВЛЕНО НА КАМЕРЕ ОБЕЗЗАРАЖИВА -НИЯ	НАЛИЧИЕ
Камера обеззараживания в сборе	1	ЛИТ 1601.28.00.000 для DUV-5A500-N MST ЛИТ 1602.28.00.000 для DUV-5A500-NE MST		
Пульт управления в сборе	1	ЛИТ 1379.62.00.000		
УФ лампа DB 500HO-32-2	6	В том числе 1 ЗИП		
Насадка подпружиненная	5	ЛИТ НР.165.01.000		
Кольцо 045-048-19-2-3	5	ГОСТ 9833-73		
Кольцо 052-060-46-2-3	1	ГОСТ 9833-73, ЗИП		
Заглушка на тубус ¹	1	ЛИТ НР.00.00.153		
Ключ	1	ЛИТ НР.175.00.000		
Плата питания ЭПРА-Л~3x380-6x500-2222-52 ИП	1	ЗИП		
ЭКСПЛУАТАЦИОННАЯ ДОКУМЕНТАЦИЯ				
Руководство по эксплуатации	1			
Приложение к руководству ²	1			
Паспорт с комплектом электрических схем	1			
БЛОК ПРОМЫВКИ				
Насос в сборе: -насос (1шт) -переходник 1 1/2x1 (2шт) -кран шаровой латунный 3/8" (1 шт)	1	ЛИТ НР.215.00.000		
Кран шаровой латунный 3/4" ³	2			
Шланг всасывающий 4 м с ниппелем переходным 1x3/4"	2			

¹ Устанавливается на патрубок, при отсутствии УФ датчика.

² Приложение с переводом, по необходимости.

³ Установлены на камере обеззараживания.

7. ДОЗЫ УФ ОБЛУЧЕНИЯ ПРИ РАЗЛИЧНЫХ РАСХОДАХ ВОДЫ И РАЗЛИЧНЫХ КОЭФФИЦИЕНТАХ ПРОПУСКАНИЯ ВОДОЙ УЛЬТРАФИОЛЕТОВОГО ИЗЛУЧЕНИЯ

Для установки DUV-5A500-N MST

Питьевая вода

Доза (D), мДж/см ²	τ , %	Q _{max} , М ³ /ч	I внимание Вт/м ²	I авария Вт/м ²
25	70	147	103.2	89.7
25	75	173	123.2	107.1
25	80	218	162.3	141.1
25	85	268	192.7	167.6
25	90	341	230.5	200.4
40	70	92	103.2	89.7
40	75	108	123.2	107.1
40	80	136	162.3	141.1
40	85	168	192.7	167.6
40	90	213	230.5	200.4

Сточная вода

Доза (D), мДж/см ²	τ , %	Q _{max} , М ³ /ч	I внимание Вт/м ²	I авария Вт/м ²
30	65	90	76.8	66.7
30	70	105	92.6	80.5
30	75	123	110.6	96.1
30	80	148	131.4	114.3
30	85	173	152.2	132.3
30	90	198	173.0	150.4

Для установки DUV-5A500-NE MST

Доза (D), мДж/см ²	τ , %	Q _{max} , М ³ /ч	I внимание Вт/м ²	I авария Вт/м ²
25	90	360	205.0	178.3
25	95	450	237.2	206.3
40	90	225	205	178.3
40	95	300	256.2	222.8

8. ГАРАНТИЙНЫЕ ОБЯЗАТЕЛЬСТВА

8.1 Сведения о компании-производителе

Юридический адрес	РФ, 107370 г. Москва, Открытое шоссе, дом 12 стр. 35, ООО ТД «ЛИТ»
Почтовый адрес	РФ, 107076, Москва, ул. Краснобогатырская, д. 44, стр. 1, ООО ТД «ЛИТ»
Тел	+7 (495) 733-9526, 733-9542, 742-9762, 913-5191
Факс	+7 (495) 963-07-35
E-mail	lit@npo.lit.ru
URL	www.npo.lit.ru
ИЗГОТОВЛЕНО ПО ДОКУМЕНТАЦИИ, РАЗРАБОТАННОЙ ЗАО ПК «ЛИТ»	

8.2 Гарантии производителя

Предприятие-изготовитель гарантирует нормальную работу установки в течение 12 месяцев со дня ввода ее в эксплуатацию, но не более 18 месяцев со дня продажи при условии соблюдения потребителем условий эксплуатации, установленных руководством по эксплуатации установки.

8.3 Сведения об установке

Установка _____, заводской номер № _____,
наименование установки _____,
изготовлена и принята в соответствии с обязательными требованиями Государственных стандартов, действующей технической документацией и признана годной для эксплуатации.

Дата изготовления
установки _____
год, месяц, число

Датчик IS-4, заводской номер № _____, _____ соответствует
техническим требованиям и признан годным для эксплуатации.

Дата изготовления
датчика _____
год, месяц, число

Начальник ОТК

М П

личная подпись

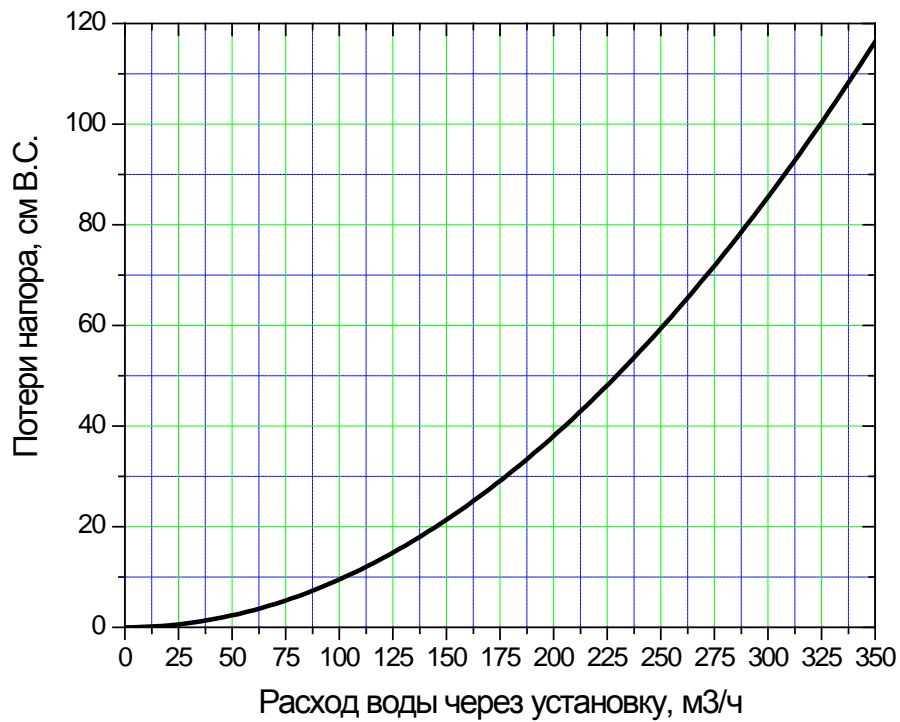
расшифровка подписи

9. СВЕДЕНИЯ О РЕКЛАМАЦИЯХ

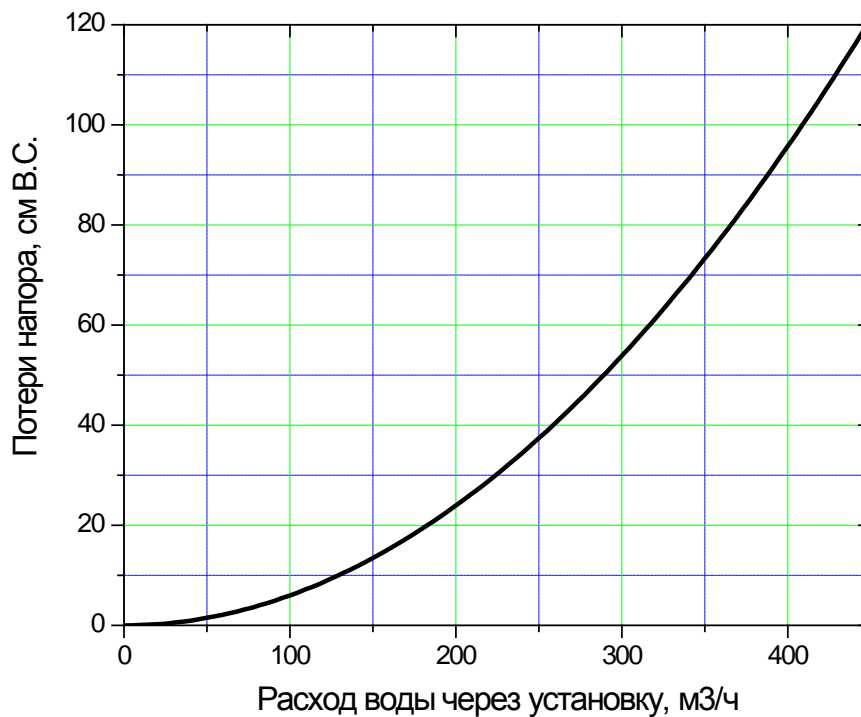
Рекламации принимаются при соблюдении требований к условиям транспортировки и хранения, монтажу и запуску установки, а также при наличии в журнале эксплуатации данных о техническом обслуживании и регламентных работах.

10. ПОТЕРИ НАПОРА В ЗАВИСИМОСТИ ОТ РАСХОДА ВОДЫ ЧЕРЕЗ УСТАНОВКУ

Для установки DUV-5A500-N MST



Для установки DUV-5A500-NE MST



11. КОМПЛЕКТ ЭЛЕКТРИЧЕСКИХ СХЕМ

1. ЛИТ 1601.00.00.000-60 Э4 Схема электрическая соединений
2. ЛИТ 1379.01.00.000 Э3 Камера обеззараживания
3. ЛИТ 1601.62.00.000 Э3 Пульт управления



"ЛИТ"

Краснобогатырская, 44
 Москва
 Россия
 Тел. +7(495)733-95-24

Производитель (фирма) "ЛИТ"
 Название установки DUV-5A500-N MST
 Название документа Установка обеззараживания воды
 Номер документа ЛИТ 1601.00.00.000-60 Э4
 Фирма / клиент

Электротехническая документация

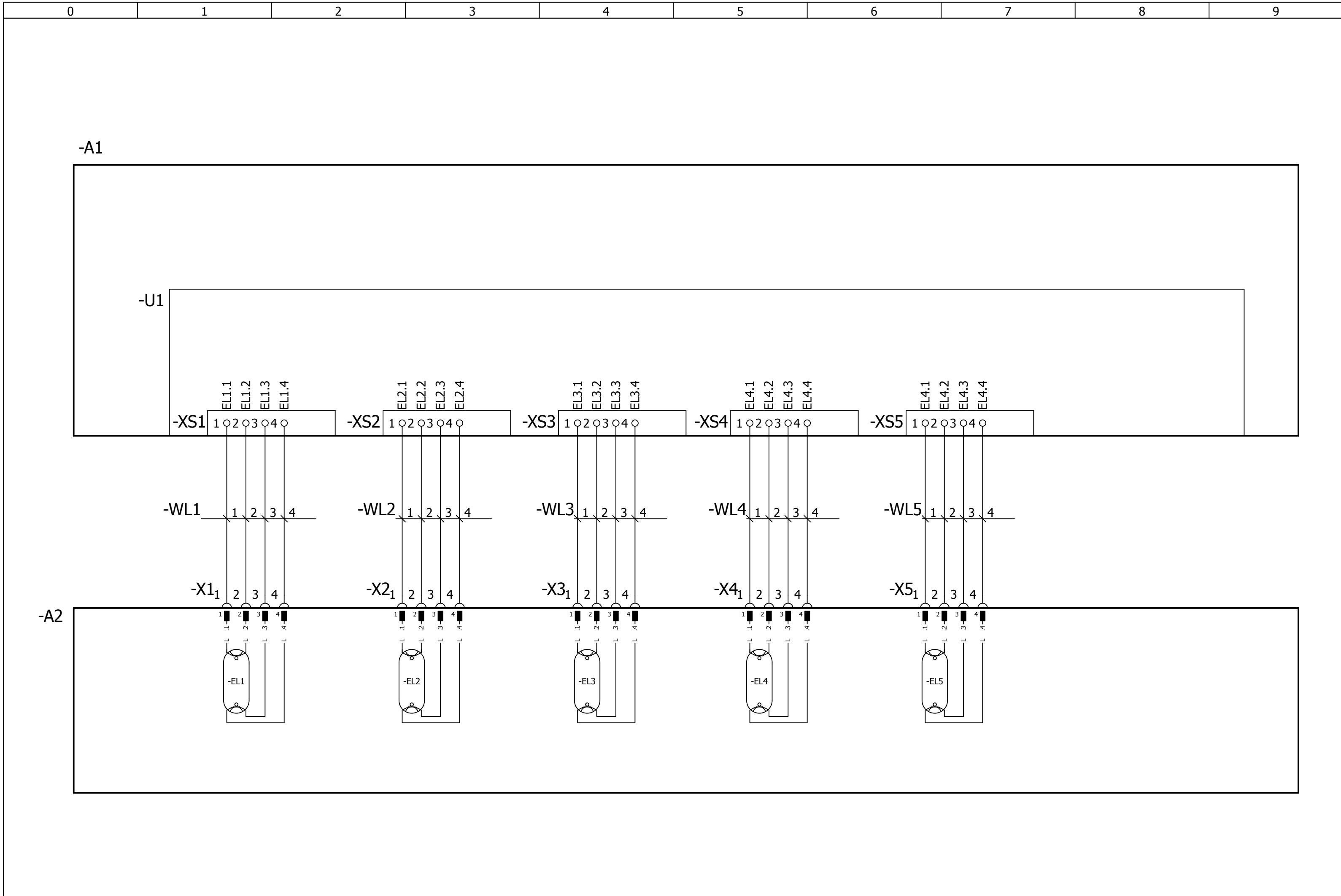
		Подпись	Дата
Разраб.	Ковешников		16.12.2014
Провер.	Уткин		
Т. контр.			
Утверд.	Фадеев		

Примечания P=2,65 kW

Дата создания 16.12.2014 автор Ковешников

Число листов 7

			Дата	16.12.2014	"ЛИТ"	ЛИТ 1601.00.00.000-60 Э4 Установка обеззараживания воды Титульный лист	ЛИТ 1601.00.00.000-60 Э4		Лист	1
			Разраб	Ковешников					ДУВ-5А500-Н МСТ	Листов
Изменение	Дата	Имя	Происх				Заменено	Заменено		



			Дата	16.12.2014	"ЛИТ"	ЛИТ 1601.00.00.000-60 Э4 Установка обеззараживания воды Схема электрическая соединений	ЛИТ 1601.00.00.000-60 Э4	
		Разраб	Ковешников	DUV-5A500-N MST				
Изменение	Дата	Имя	Происх				Заменено	Листов

0

1

2

3

4

5

6

7

8

9

Перечень элементов

F02_LIT

Обозначение устройства	Описание устройства	Номер типа	Кол-во	Номер для заказа	Производитель	примечание:
A1	Пульт управления	LIT 1379.62.00.000	1	LIT 1379.62.00.000	LIT	
A2	Камера обеззараживания	5A500 HO	1	5A500 HO	LIT	
M1	Блок промывки	Согласно спецификации камеры	1		LIT	

			Дата	16.12.2014	DUV-5A500-N MST	"ЛИТ"	ЛИТ 1601.00.00.000-60 Э4 Установка обеззараживания воды Перечень элементов	ЛИТ 1601.00.00.000-60 Э4	
			Разраб	Ковешников				Лист	4
			Провер	Уткин				Листов	7
Изменение	Дата	Имя	Происх		Заменено	Заменено			



ЗАО ПК "ЛИТ"

Краснобогатырская, 44
 Москва
 Россия
 Тел. +7(495)733-95-24

Производитель (фирма) ЗАО ПК "ЛИТ"
 Название установки УДВ-5А500 НО
 Название документа
 Номер документа ЛИТ 1379.01.00.000 ЭЗ
 Фирма / клиент

Электротехническая документация

		Подпись	Дата
Разраб.	Еропкин		22.11.2012
Провер.	Фадеев		
Т. контр.			
Утверд.	Устюжанинов		

Примечания

Дата создания 22.11.2012 автор Еропкин

Число листов 4

			Дата	22.11.2012		ЗАО ПК "ЛИТ"	ЛИТ 1379.01.00.000 ЭЗ	ЛИТ 1379.01.00.000 ЭЗ	
			Разраб	Еропкин					
			Провер	Фадеев	УДВ-5А500 НО				
Изменение	Дата	Имя	Происх		Заменено	Заменено	Титульный лист		Лист 1 Листов 4



"ЛИТ"

Краснобогатырская, 44
107026 Москва
Россия
Тел. +7(495)733-95-24

Производитель (фирма) "ЛИТ"
 Название установки DUV-5A500 НО
 Название документа Пульт управления
 Номер документа ЛИТ 1601.62.00.000 ЭЗ
 Фирма / клиент

Электротехническая документация

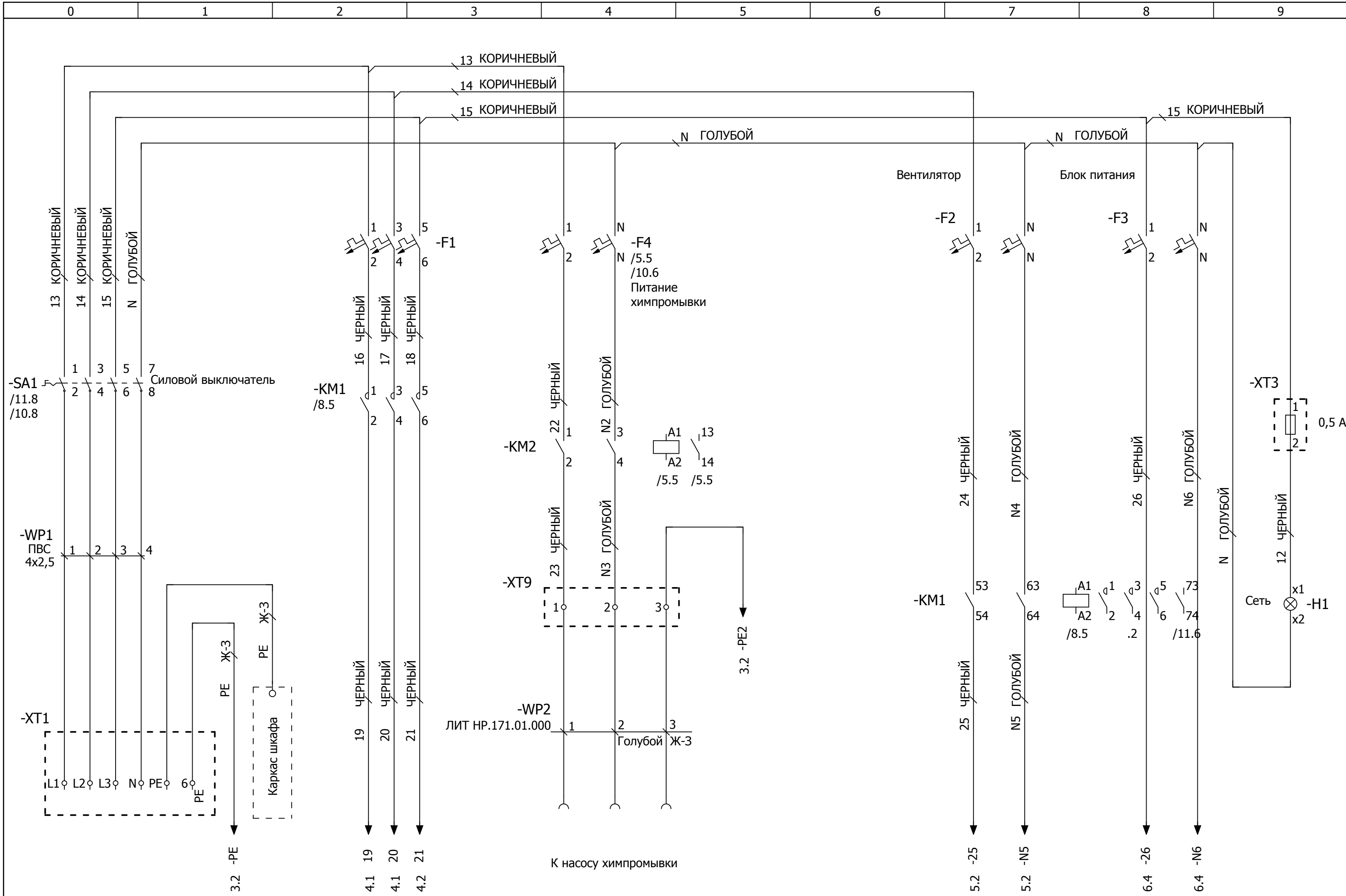
		Подпись	Дата
Разраб.	Ковешников		16.12.2014
Провер.	Уткин		
Т. контр.			
Утверд.	Фадеев		

Примечания

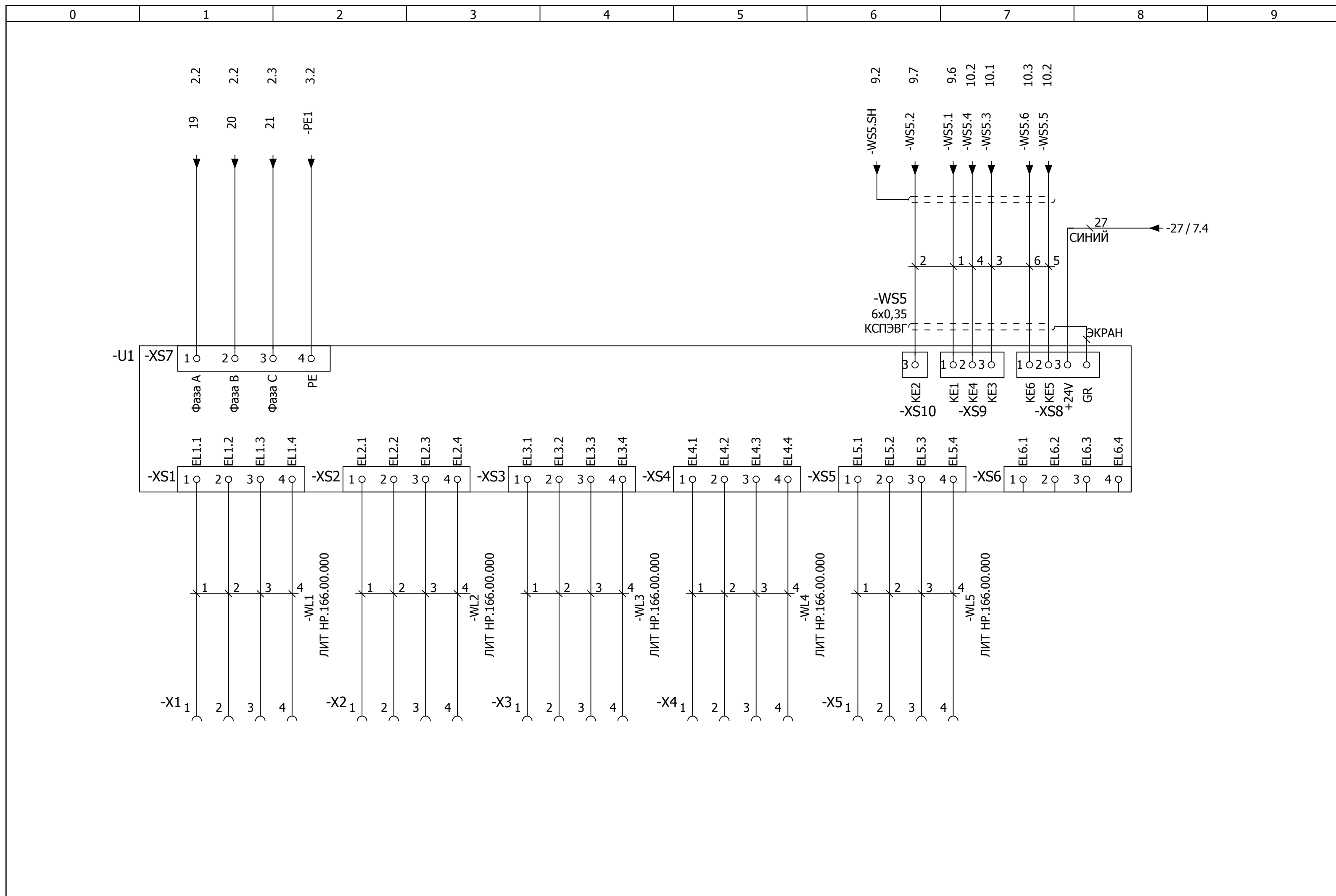
Дата создания 16.12.2014 автор Ковешников

Число листов 20

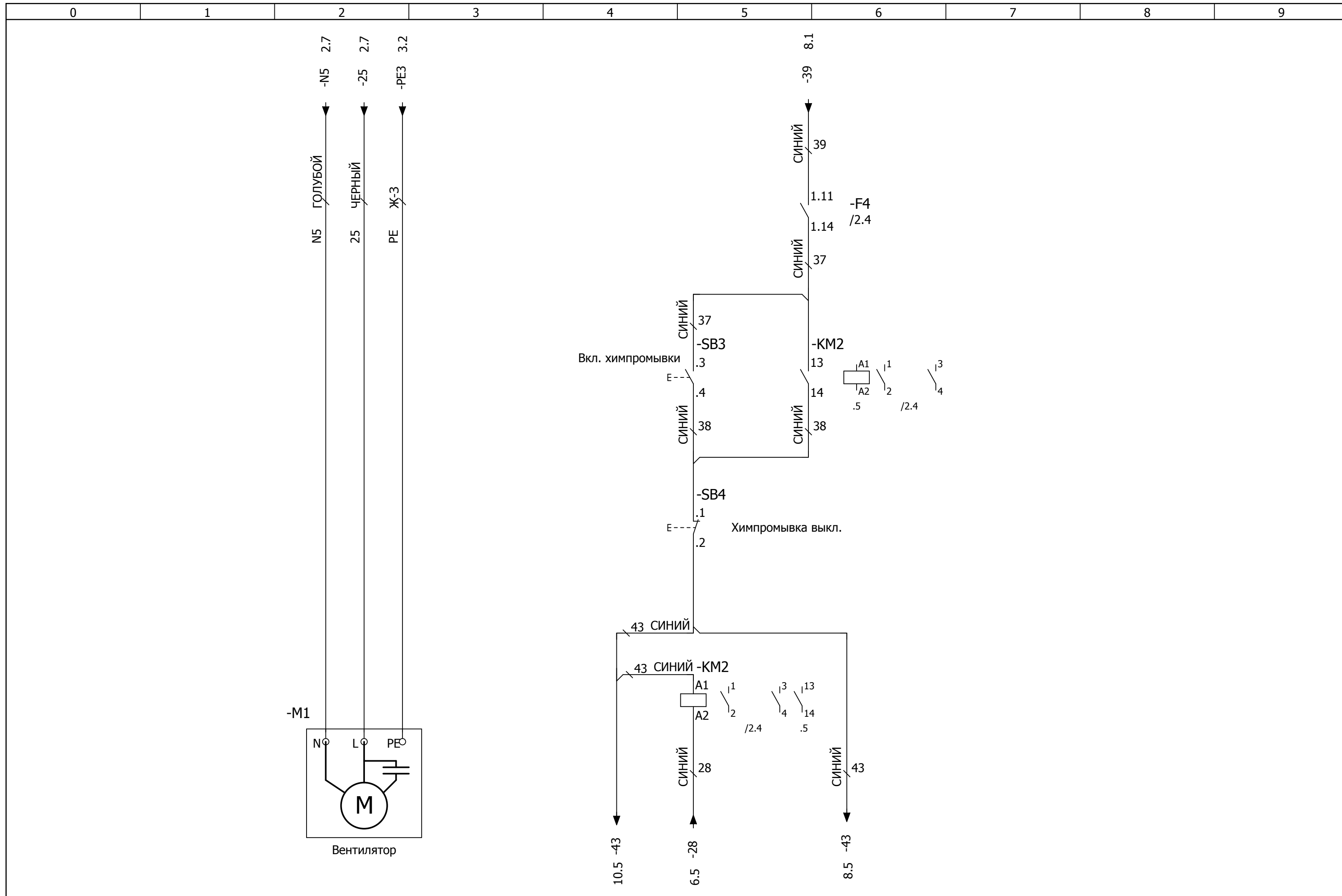
			Дата	16.12.2014	"ЛИТ"	ЛИТ 1601.62.00.000 ЭЗ Пульт управления Титульный лист	ЛИТ 1601.62.00.000 ЭЗ		Лист	1
			Разраб	Ковешников					ДуV-5A500 НО	Листов
Изменение	Дата	Имя	Провер	Уткин			Заменено	Заменено		



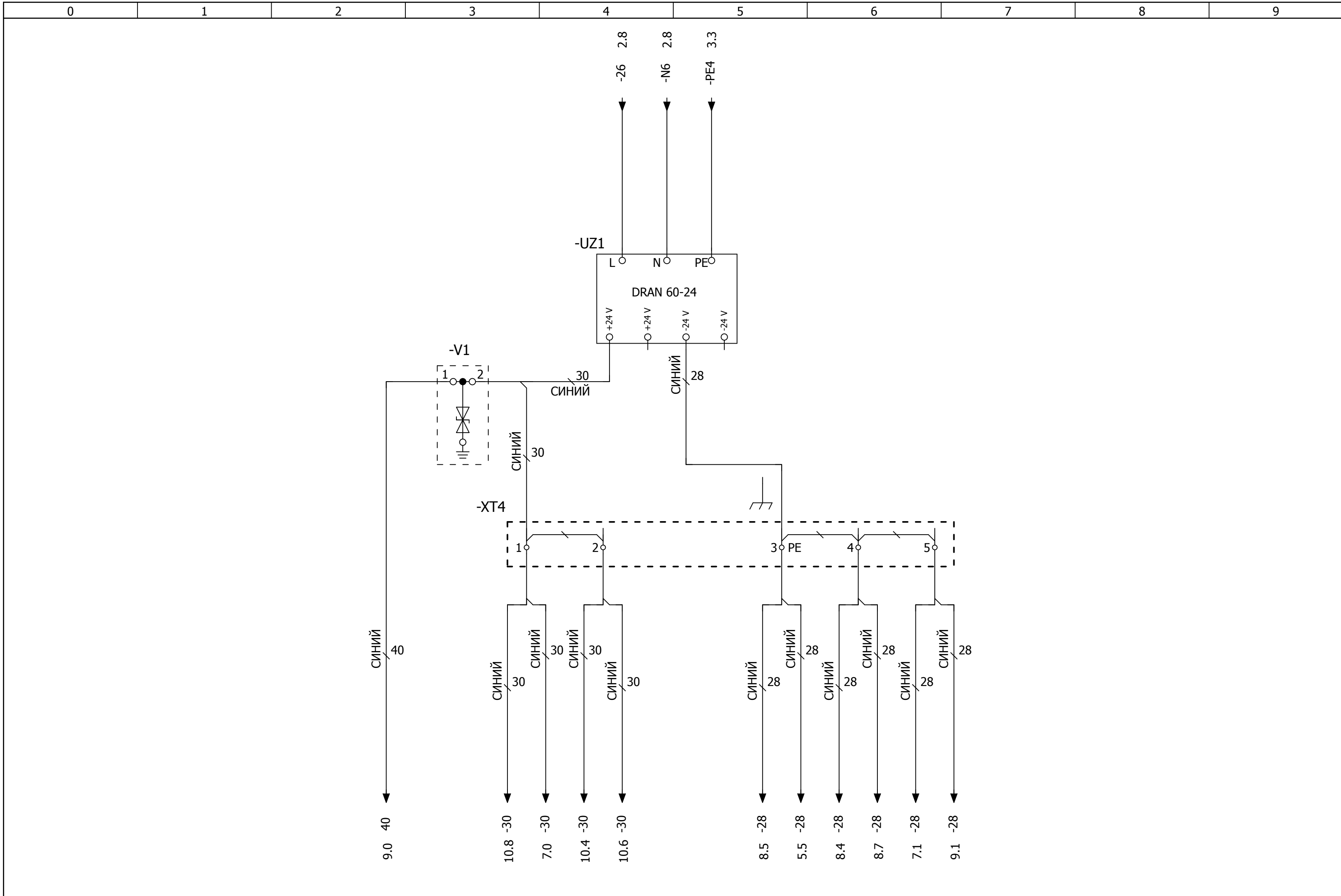
		Дата	16.12.2014			"ЛИТ"	ЛИТ 1601.62.00.000 ЭЗ		ЛИТ 1601.62.00.000 ЭЗ	
		Разраб	Ковешников	DUV-5A500 HO			Пульт управления			
		Провер	Уткин				Схема электрическая принципиальная			
Изменение	Дата	Имя	Происх	Заменено	Заменено				Лист	2
									Листов	20



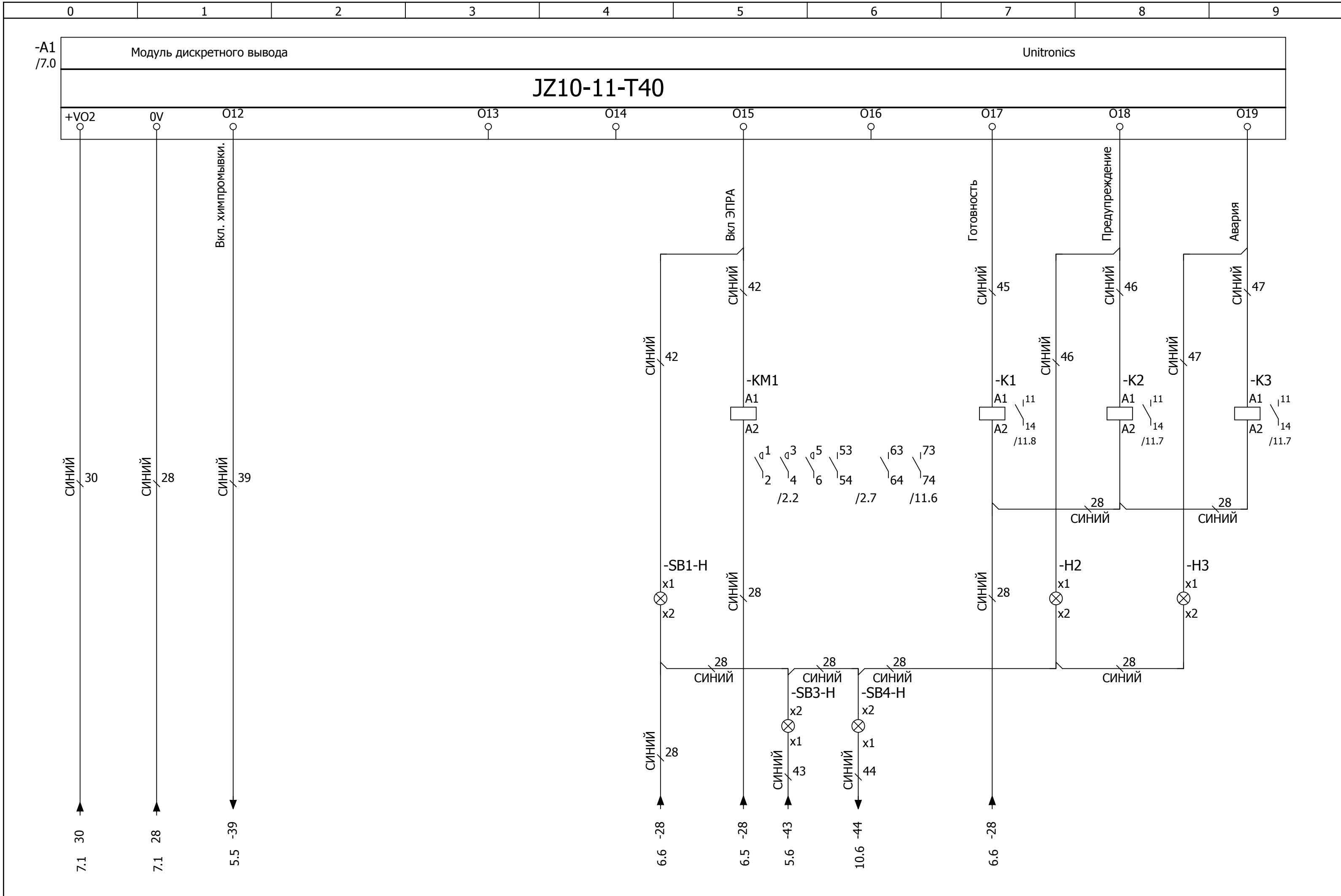
			Дата	16.12.2014	"ЛИТ"	ЛИТ 1601.62.00.000 ЭЗ Пульт управления Схема электрическая принципиальная	ЛИТ 1601.62.00.000 ЭЗ	
		Разраб	Ковешников	DUV-5A500 HO				
Изменение	Дата	Имя	Происх				Провер	Уткин



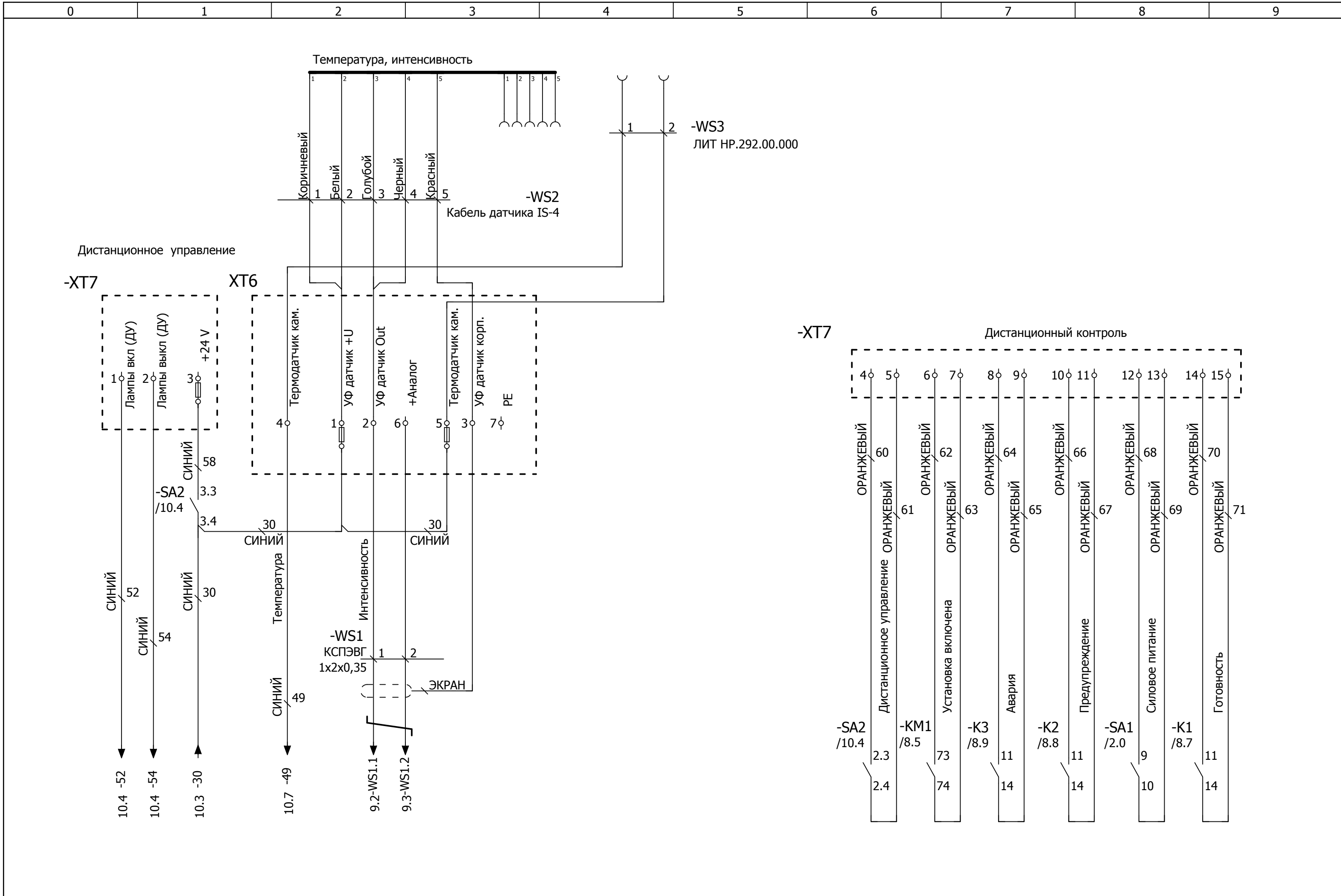
Изм.1	30.03.2012	Еропкин	Дата	16.12.2014	"ЛИТ"	ЛИТ 1601.62.00.000 ЭЗ Пульт управления Схема электрическая принципиальная	ЛИТ 1601.62.00.000 ЭЗ	
			Разраб	Ковешников			Лист	5
			Провер	Уткин			Листов	20
Изменение	Дата	Имя	Происх		Заменено	Заменено		



Изм.1	30.03.2012	Еропкин	Дата	16.12.2014	"ЛИТ"	ЛИТ 1601.62.00.000 ЭЗ Пульт управления Схема электрическая принципиальная	ЛИТ 1601.62.00.000 ЭЗ	
			Разраб	Ковешников				
			Провер	Уткин	DUV-5A500 HO			
Изменение	Дата	Имя	Происх				Заменено	Заменено



			Дата	16.12.2014	"ЛИТ"	ЛИТ 1601.62.00.000 Э3 Пульт управления Схема электрическая принципиальная	ЛИТ 1601.62.00.000 Э3	
		Разраб	Ковешников	DUV-5A500 HO				
		Провер	Уткин					
Изменение	Дата	Имя	Происх	Заменено	Заменено			Лист 8 Листов 20



				Дата	16.12.2014			"ЛИТ"	ЛИТ 1601.62.00.000 ЭЗ		ЛИТ 1601.62.00.000 ЭЗ	
				Разраб	Ковешников	DUV-5A500 HO		Пульт управления				Лист 11
				Провер	Уткин			Схема электрическая принципиальная				Листов 20
Изменение	Дата	Имя	Происх	Заменено		Заменено						

0

1

2

3

4

5

6

7

8

9

Перечень элементов

F02_LIT

Обозначение устройства	Описание устройства	Номер типа	Кол-во	Номер для заказа	Производитель	примечание:
ХТ2;ХТ4;ХТ6;ХТ9	Клемма	UT 2,5 PE	8	3044092	Phoenix Contact	
ХТ3;ХТ6;ХТ7	Клемма	UT 4-TG	4	3046142	Phoenix Contact	
ХТ3;ХТ6;ХТ7	Держатель предохранителя	P-FU 5X20	4	3036806	Phoenix Contact	
ХТ3	Плавкая вставка 5x20 0,5 А		1			
ХТ4...ХТ7;ХТ9	Клемма	UT 2,5	26	3044076	Phoenix Contact	
ХТ4;ХТ6	Переключатель штекерный	FBS 2-5	2	3030161	Phoenix Contact	
ХТ4	Переключатель штекерный	FBS 3-5	1	3030174	Phoenix Contact	
ХТ6;ХТ7	Плавкая вставка 5x20 0,25 А		3			
ХТ8	Клемма с диодом	UT 4-MTD-DIO/R-L	4	3046236	Phoenix Contact	
ХТ8	Переключатель штекерный	FBS 2-6	2	3030336	Phoenix Contact	
ХТ9	Клемма	UT 2,5 BU	1	3044089	Phoenix Contact	

			Дата	16.12.2014	"ЛИТ"	ЛИТ 1601.62.00.000 ЭЗ Пульт управления Перечень элементов	ЛИТ 1601.62.00.000 ЭЗ		Лист	13
			Разраб	Ковешников					Листов	20
Изменение	Дата	Имя	Происх	Уткин			DUV-5A500 НО	Заменено	Заменено	